

Работа с газовым оборудованием (режим "Газ / Бензин") - Multitronics C-590, CL-590

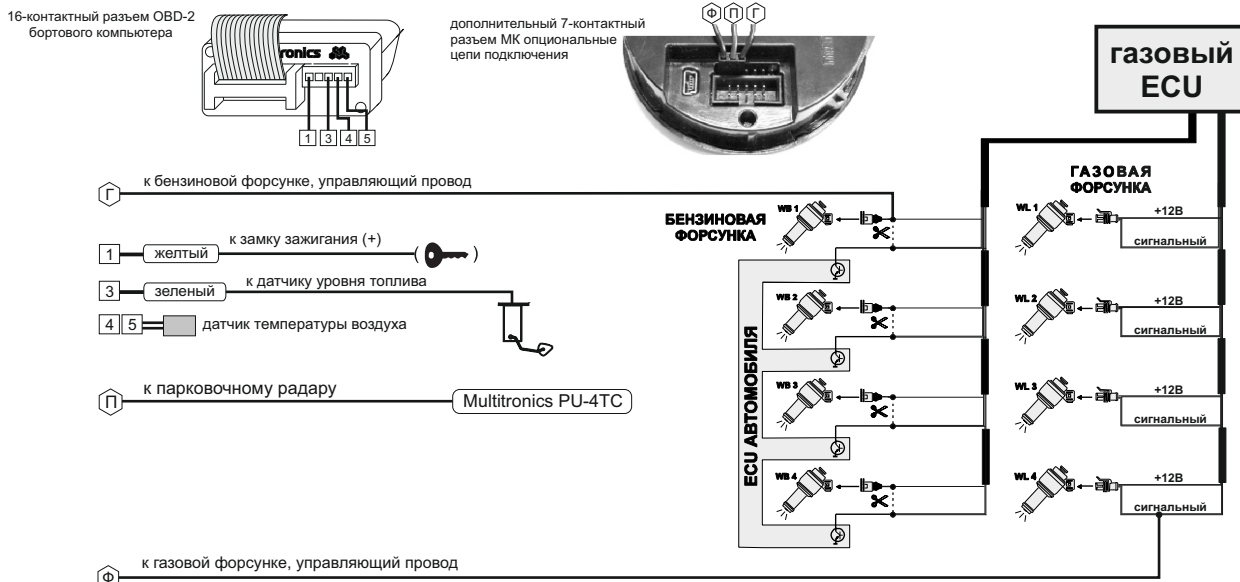
Внимание! При подключении к газовому оборудованию по способу «тип 1» и «тип 2», не будут работать предупреждения о невыключенных габаритах и не включенном ближнем свете фар. Управление яркостью дисплея возможно только вручную или по времени. Настройки для управления яркостью дисплея производятся из "Дисплея установок - Дисплей".

- Ручная регулировка яркости дисплея:
 Упр. яркостью - Откл.
 Яркость/День - 0...4
- Автоматическая регулировка яркости дисплея по времени:
 Упр. яркостью - Время
 Яркость/День - 0...4; Яркость/Ночь - 0...4
 День, Ночь - время переключения яркости в уровень "Яркость/День"

Переключение режимов «Газ/Бензин «тип 1» и «тип 2» производится в Дисплее установок - Источники - Расход ГБО.

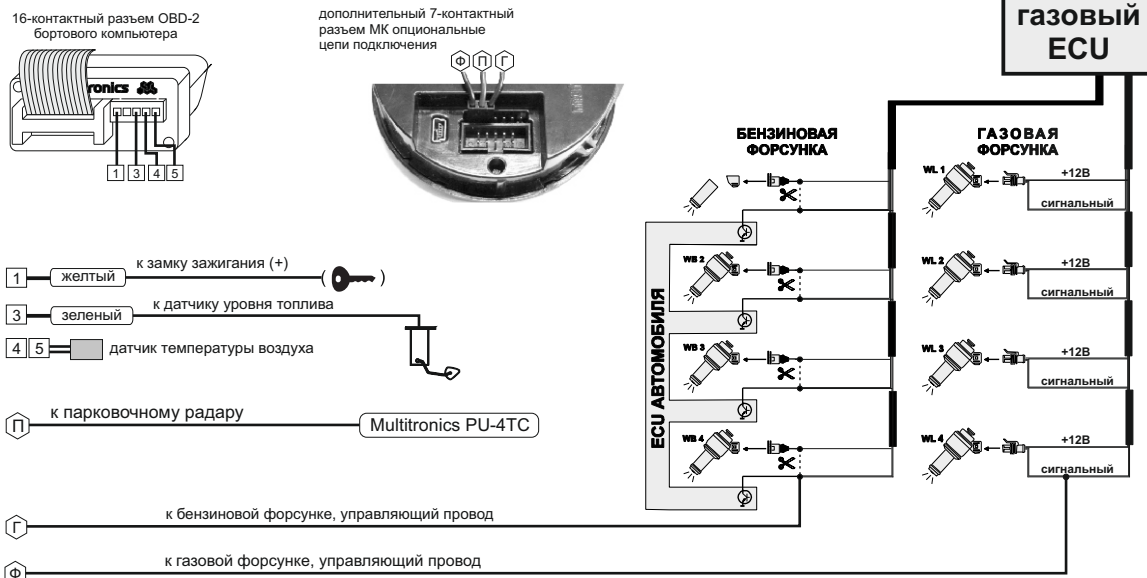
Подключение к ГБО «тип 1».

Подключение к газовой и к бензиновой форсунке. Для всех типов двигателей. Учитывает смешанный расход газ + бензин, однако в некоторых случаях может быть чувствителен к смене режима вождения. Если расходы откалибровать при городском типе движения, то на трассе возможна существенная погрешность при подсчете расхода газа (и наоборот).



Подключение к ГБО «тип 2».

Подключение к газовой форсунке и к ЭБУ автомобиля (выход на бензиновую форсунку, к которому подключен газовый ЭБУ). Используется для двигателей с распределенным впрыском (обычный инжектор MPI) для всех режимов трасса + город. Не учитывает смешанный расход газ + бензин, который в данных системах используется крайне редко, при этом этот тип расчета нечувствителен к смене режима вождения трасса или город.



Подключение к двухтопливному ЭБУ Микас 12 - только для протокола "M12".



Для активации режима "Газ / Бензин" в "Дисплее установок - Источники" следует произвести следующие настройки:

- Режим Газ/Бенз - Вкл
- Перекл. Газ/Бенз - ЭБУ
- Расход газ - ЭБУ

По протоколу "M12" возможно чтение остатка бензина в баке по данным ЭБУ без подключения датчика уровня топлива, для этого в "Дисплее установок - Источники" следует произвести следующие настройки:

Бак тип - ДУТ ЭБУ

и произвести калибровку бака согласно инструкции по эксплуатации.

Остаток газа в баллоне всегда рассчитывается по методу "Расчетный" независимо от установок пункта "Бак тип".