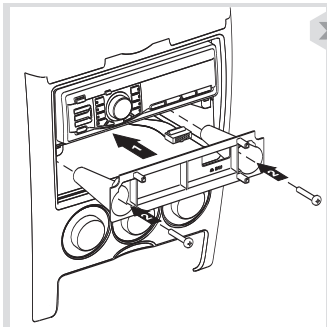


Установка бортового компьютера Multitronics RC-700 на автомобиль Лада Приора

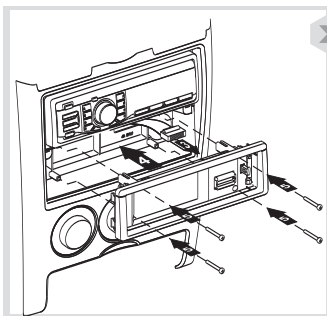


Внимание! Переходник "Приора" не входит в комплектацию МК Multitronics RC-700 и приобретается отдельно.

1. Выньте магнитолу из своего отсека.
2. В задней стенке отсека "OPEN" сделайте отверстие с минимальным диаметром 17 мм или прямоугольное 10x17 мм.

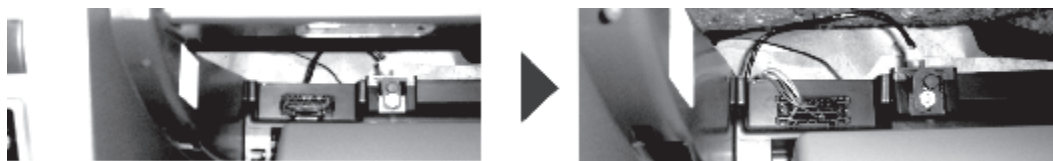
Внимание! Перед сверлением контролируйте отсутствие проводов за стенкой отсека "OPEN" через отсек для магнитолы.

3. Выверните винты **2** из отсека для мелочей.
4. Установите переходник **1** "Приора" в полость отсека для мелочей.
5. Закрепите переходник **1** с помощью винтов **2**.
6. Присоедините разъем сигнального шлейфа **3** к разъему, расположенному на задней части шасси.
7. Установите собранное шасси **4** в панель автомобиля.
8. Закрепите шасси с помощью четырех винтов **5**.

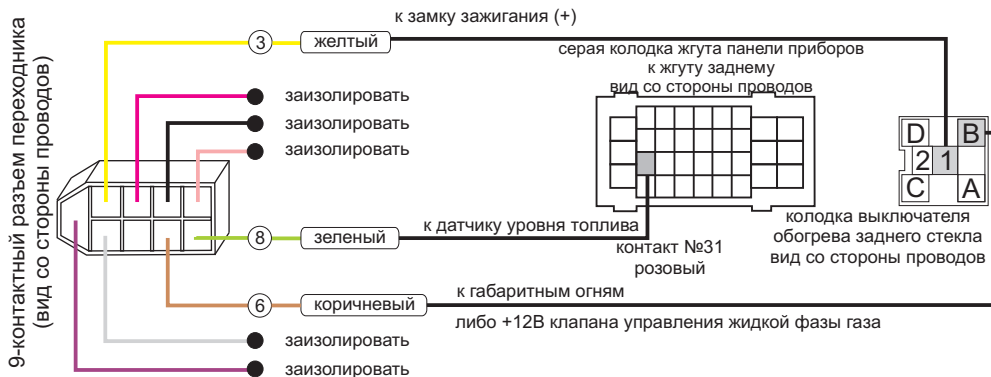


Подключение разъема OBD-2

Переверните колодку диагностики, находящуюся в машине, так, чтобы диагностическая вилка втыкалась не со стороны перчаточного ящика, а со стороны ног переднего пассажира. Для этого сжать два фиксатора на торцах колодки диагностики и выдвинуть ее из перчаточного ящика, перевернуть и вставить ее из перчаточного ящика. Проложите шлейф МК через центральную консоль, воткните вилку диагностики в колодку диагностики.



Опциональные цепи подключения (схема №1)



Опциональные цепи подключения (схема №2)

